



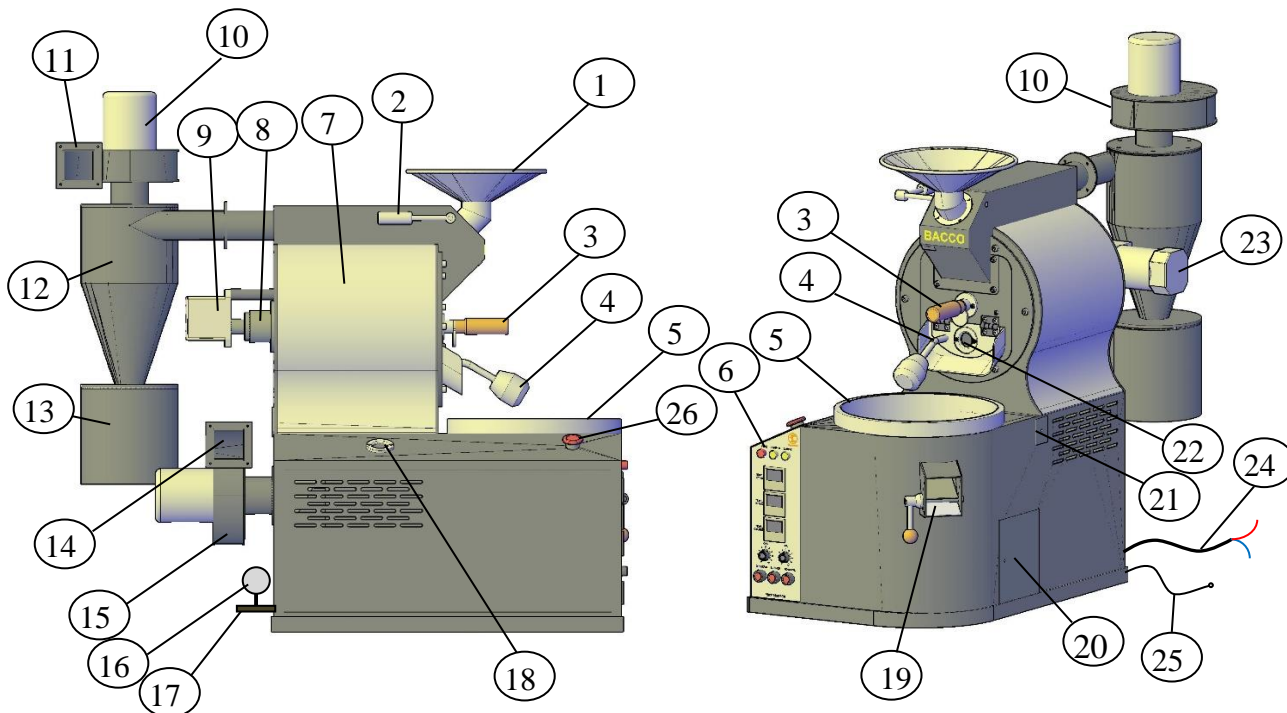
CÔNG TY TNHH CÔNG NGHỆ BẮC CƠ

Trụ sở: Số 9 D7, KDC Tân Bình, KP Tân Phước, P. Tân Bình, TP Dĩ An, T. BD
Xưởng SX : 287/4 An Phú Đông 3, P. An Phú Đông, Q. 12, TP. HCM
Tel: 0982 240 897
Email: bacco.bc@gmail.com Website: www.bacco.vn - www.mayrangxaycafe.net

HƯỚNG DẪN SỬ DỤNG MÁY RANG CAFE BC1M1

I - HƯỚNG DẪN KỸ THUẬT

1/ Cấu tạo máy



Chú thích:

- | | |
|--------------------------------------|---------------------------------------|
| 1 - Phễu cấp cà phê | 6 - Tủ điện điều khiển |
| 2 - Cửa xả cà phê xuống rang | 7 - Trống rang và buồng rang |
| 3 - Que thăm cà phê | 8 - Gối đỡ trống rang |
| 4 - Cửa ra cà phê sau rang | 9 - Motor quay trống rang |
| 5 - Sàn làm nguội nhanh và motor đảo | 10 - Quạt hút khói, tiết lưu hơi nóng |

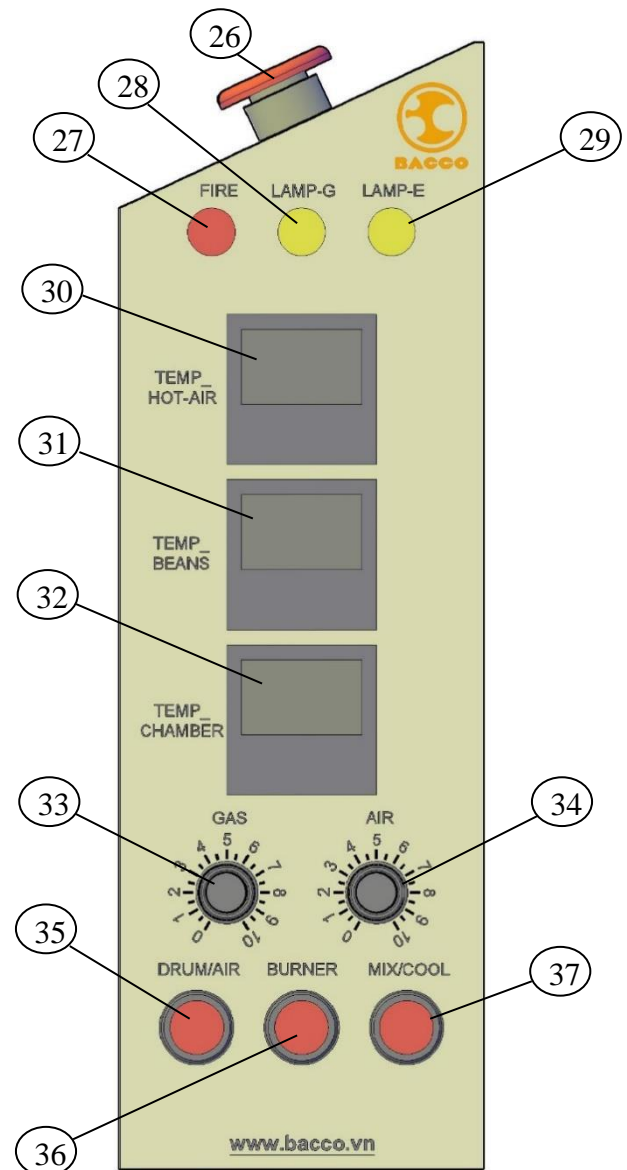
- 11 – Ống thoát khói quá trình rang
- 12 – Cyclone lắng bụi, vỏ lụa
- 13 - Thùng chứa bụi, vỏ lụa
- 14 – Ống thoát khói quá trình làm nguội nhanh
- 15 – Quạt hút làm nguội nhanh
- 16 – Đồng hồ đo áp gas
- 17 – Đầu vào gas
- 18- Kính thăm lửa đốt

- 19 – Cửa xả cà phê sau làm nguội nhanh
- 20 – Cửa vệ sinh buồng làm nguội nhanh
- 21 – Khay hứng hạt rót khe hở trống
- 22 – Kính thăm cà phê
- 23 – Lỗ đút tay quay khi mất điện
- 24 – Dây nguồn
- 25 – Dây tiếp địa

2/ Tủ điện điều khiển

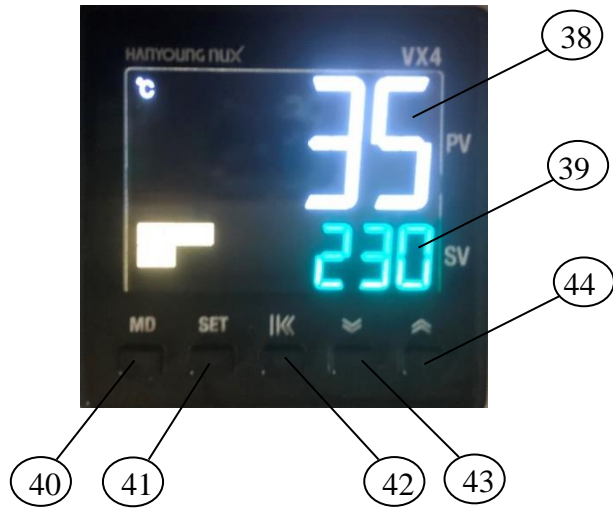
Chú thích:

- 26 – Nút Stop
- 27 – Đèn báo đốt (Fire)
- 28 – Đèn báo lỗi gas (Lamp-G)
- 29 – Đèn báo lỗi điện (Lamp-E)
- 30 – Đồng hồ hiển thị nhiệt độ hơi nóng đầu ra (Hot-air)
- 31 – Đồng hồ hiển thị và điều chỉnh nhiệt độ hạt cà phê (Bean)
- 32 – Đồng hồ hiển thị và điều chỉnh nhiệt độ buồng đốt (Chamber)
- 33 – Volume công suất nhiệt - Gas
- 34 – Volume công suất gió - Air
- 35 – Công tắc tắt mở đồng thời motor quay trống rang và quạt hút khói (Drum/Air)
- 36 – Công tắc tắt bật đầu đốt (Bunner)
- 37 – Công tắc bật đồng thời motor đảo và quạt hút làm nguội nhanh. (Mix/Cool)



3/ Đồng hồ điều khiển và hiện thị nhiệt độ (30, 31, 32)**Chú thích:**

- 38 – Dãy số hiện thị nhiệt độ hiện tại
- 39 – Dãy số hiện thị nhiệt độ cài đặt
- 40 – Nút chọn chương trình
- 41 – Nút set thông số
- 42 – Nút chuyển cột
- 43 – Nút giảm
- 44 – Nút tăng

**II - HƯỚNG DẪN VÀ YÊU CẦU LẮP ĐẶT**

- 1/ Đặt máy lên kệ hoặc bàn cứng vững, chiều cao máy hợp lý để dễ vận hành và quan sát.
- 2/ Đấu dây nguồn (24) vào nguồn điện thông qua CB. Yêu cầu nguồn điện 4A, 220VAC - 1 pha – 50 Hz
- 3/ Đấu dây tiếp địa (25) vào cọc tiếp địa
- 4/ Đấu nguồn gas và đầu vào gas (27) Nguồn gas yêu cầu 100 – 500mBar, > 0,2 kg/giờ
- 5/ Lắp đặt đường ống thoát khói (11) và (14). Kích thước đường ống $\phi 100$, ống chịu nhiệt độ >200oC. Đường ống đi dài hơn 3m hoặc đi phức tạp liên hệ với nhà sản xuất để được tư vấn. Không đi gom chung hai ống lại một.

Xem thêm...